

FUMEX

PR

L'aspiration optimale en environnement industriel.

Une nouvelle technique, associée à de nouveaux matériaux et une conception novatrice, confèrent au Fumex PR des avantages exceptionnels :

- Facilité de manipulation unique.
- Parfaite stabilité de positionnement.
- Hotte conçue pour une aspiration et une collecte maximales.

Le modèle PR est conçu conformément aux principes fondamentaux FUMEX :

- Bras porteurs placés à l'extérieur.
- Dimension du flexible adaptée aux besoins : 100, 125 ou 160 mm.
- Qualité du flexible selon le domaine d'utilisation.
- Livré partiellement prémonté, pour une installation facile.

Le modèle PR peut être équipé d'un éclairage par LED et/ou d'un interrupteur de commande du ventilateur/du registre.

FUMEX PR est disponible dans les longueurs suivantes: 1.5, 2, 3, 4, 5, 7, 9 et 11 m.



La gamme de Fumex comprend également des ventilateurs, des accessoires, des dispositifs de commande automatique et des filtres adaptés aux bras d'aspiration

DISPOSITIF D'ASPIRATION LOCALISÉE
Pure advantages



Les nombreux avantages d'un bras de support extérieur

Un bras de support extérieur apporte de nombreux avantages par rapport à un extracteur dont la pièce porteuse est installée à l'intérieur du canal de ventilation.

- Le réglage requis des articulations à friction est très simple.
- Choix de la dimension appropriée du flexible; Fumex PR est disponible en 100, 125 et 160 mm.
- Structure légère, dont le poids propre est équilibré par deux ressorts à gaz.
- En outre, la perte de pression reste la plus basse.

Préférez toujours une faible perte de charge

Une perte de pression faible économise toujours de l'énergie. La faible perte de charge implique également un niveau sonore bas, et réduit les risques de perturbations liées au bruit de ventilation. Peut être facilement combiné avec d'autres extracteurs dans le même circuit de ventilation.

Le bras de support et les câbles extérieurs confèrent au modèle Fumex PR souplesse et autres avantages.

La localisation de l'articulation à l'extérieur permet des flexibles de 100, 125 et 160 mm et facilite le réglage des articulations tout en maintenant leur propreté.

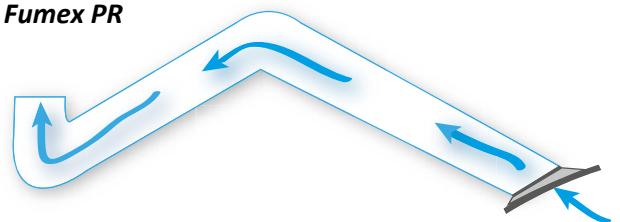
Par rapport à un extracteur avec un système d'articulations interne, la baisse de pression est de 50% inférieure avec le bras du modèle PR.

Extracteur avec articulation à l'intérieur du canal d'aspiration : limites et inconvénients

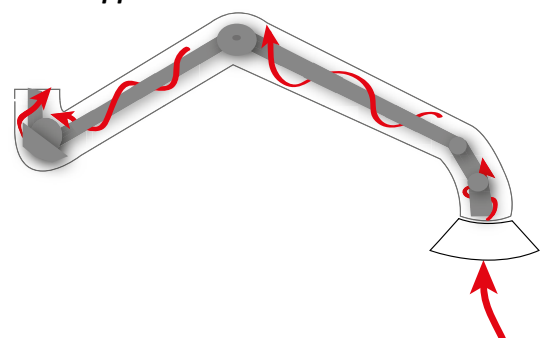
En raison de sa taille, l'articulation limite le choix des flexibles à ceux de moins de 160 mm ; en outre, du fait de son emplacement l'ajustement nécessaire des articulations est difficile et souvent sale.

La baisse de pression est deux fois plus élevée que pour le modèle Fumex PR.

Fumex PR



Bras de support interne



Plusieurs modèles pour différents besoins



PR STANDARD

Fixation en acier laqué poudre. Bras de support en aluminium anodisé et câbles en polyamide (PA6) et polypropylène (PP) gris anthracite. Hotte conçue conformément aux normes européennes. En polypropylène (PP) gris anthracite moulé par injection avec visière de hotte en aluminium anodisé. Flexible en toile polyamide recouverte de PVC bleu marine.



PR BLANC

Fixation blanche en acier laqué poudre. Bras de support en aluminium anodisé et câbles en polyamide (PA6) et polypropylène (PP) blanc. Hotte blanche avec poignée gris anthracite, polypropylène (PP) moulé par injection avec visière de hotte en aluminium anodisé. Flexible en PVC blanc.



PR CR

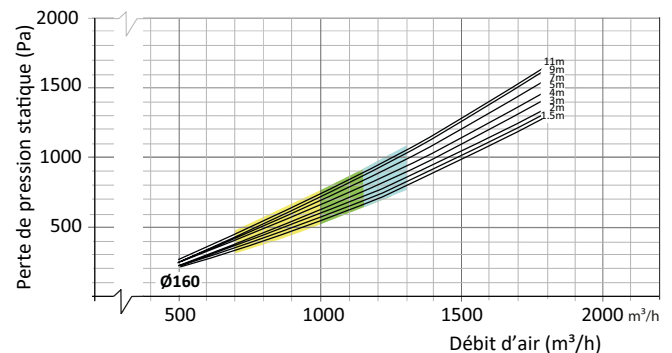
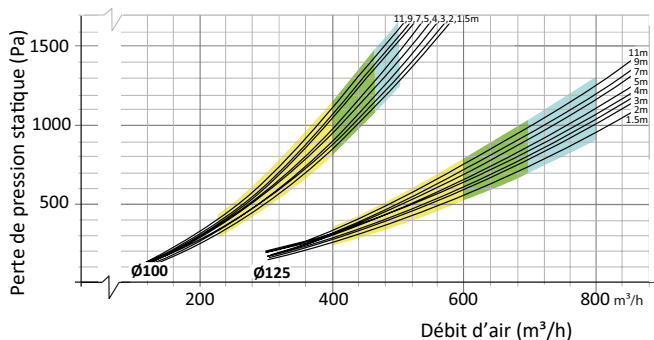
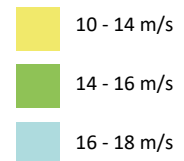
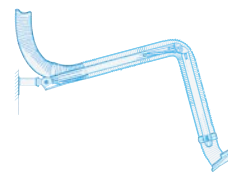
Fixation blanche en acier laqué poudre. Bras de support en aluminium anodisé et câbles en polyamide (PA6) et polypropylène (PP) blanc. Hotte blanche avec poignée gris anthracite en PP, et visière de hotte noire en PE. Vis en acier inoxydable. Élément de fixation en contact avec l'air évacué en Matériau résistant à la corrosion. Flexible en toile polyamide recouverte de polyéthylène (PE) blanc. Adapté à l'évacuation de gaz corrosifs.



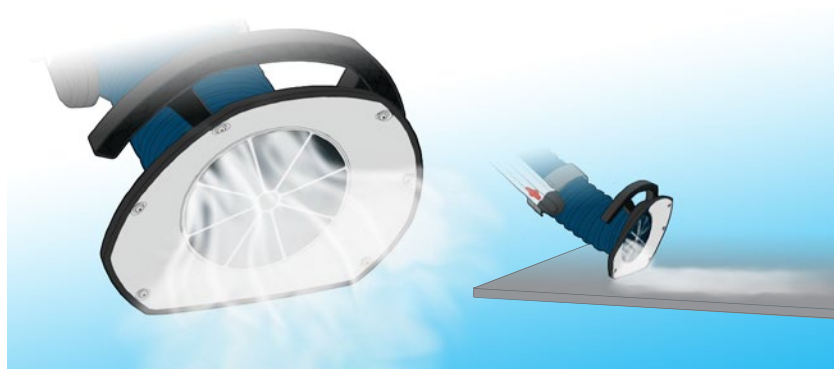
Le bras du PR est également disponible en version ATEX, voir la fiche produit séparée.

Schémas des flux et baisses de pression

La ligne noire indique la baisse de pression pour le bras placé comme sur le schéma. La vitesse de transport recommandée pour la fumée de soudage est de 18m/s (voir le trait bleu pour chaque dimension).

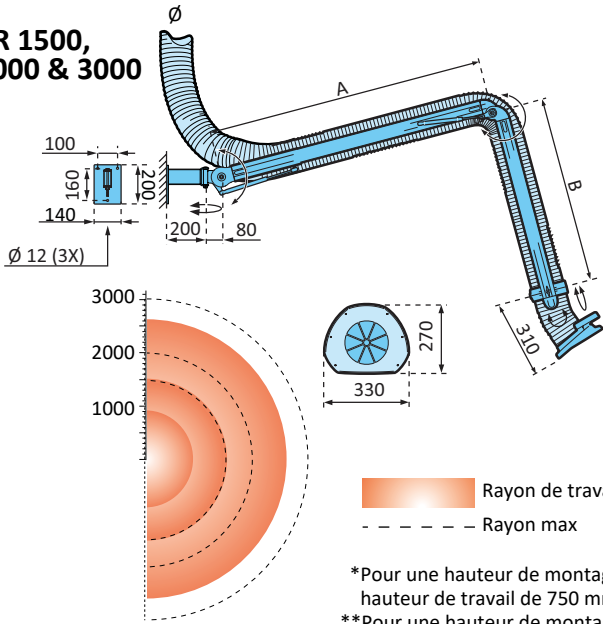


Hotte de conception optimisée



La hotte est conçue pour une extraction maximale. Elle est idéale pour les fumées de soudage et autres polluants chauds. Pour les polluants isothermes (non chauds), l'extraction peut encore être améliorée en utilisant l'effet Coanda. Il s'agit d'un phénomène par lequel un flux d'air suit une surface continue et régulière, comme une table ou un établi, plutôt que de s'écouler librement dans l'espace.

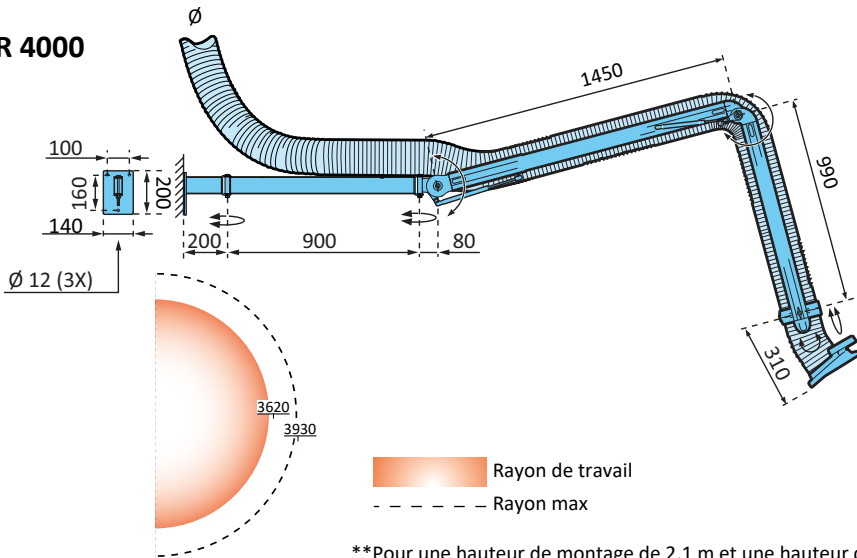
PR 1500, 2000 & 3000



	A (mm)	B (mm)	Rayon de travail* (mm)	Rayon max (mm)
PR 1500	420	490	910*	1500
PR 2000	950	490	1440**	2030
PR 3000	1450	990	2690**	3030

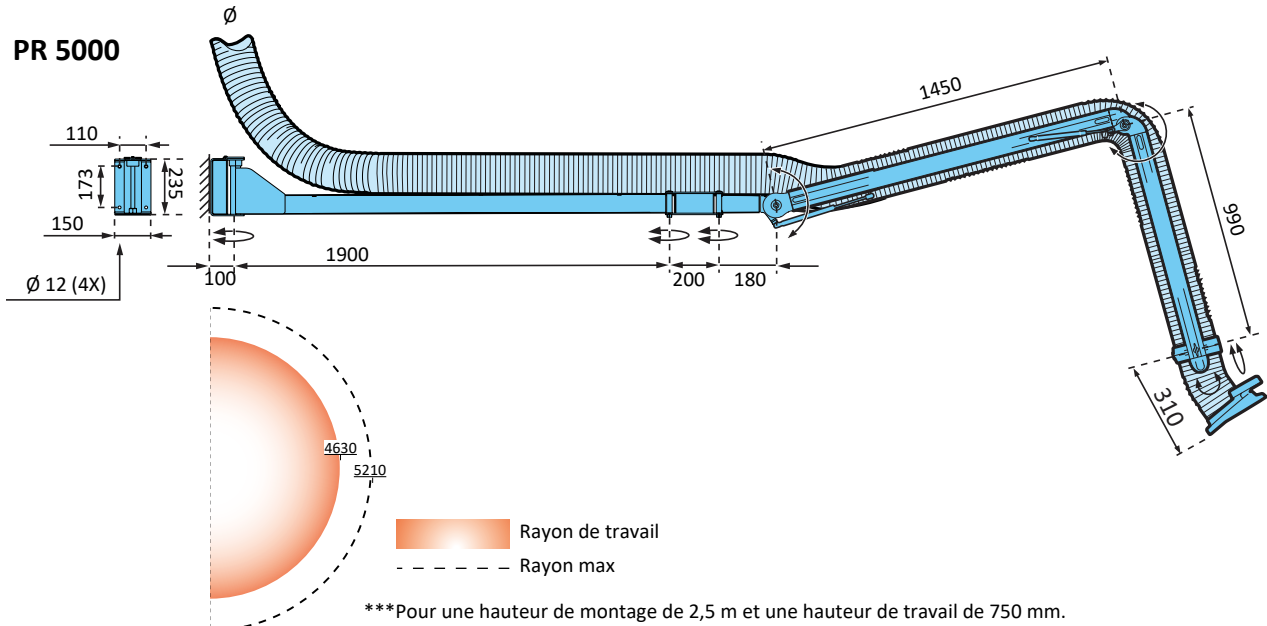
*Pour une hauteur de montage de 1,8 m et une hauteur de travail de 750 mm.
 **Pour une hauteur de montage de 2,1 m et une hauteur de travail de 750 mm.

PR 4000



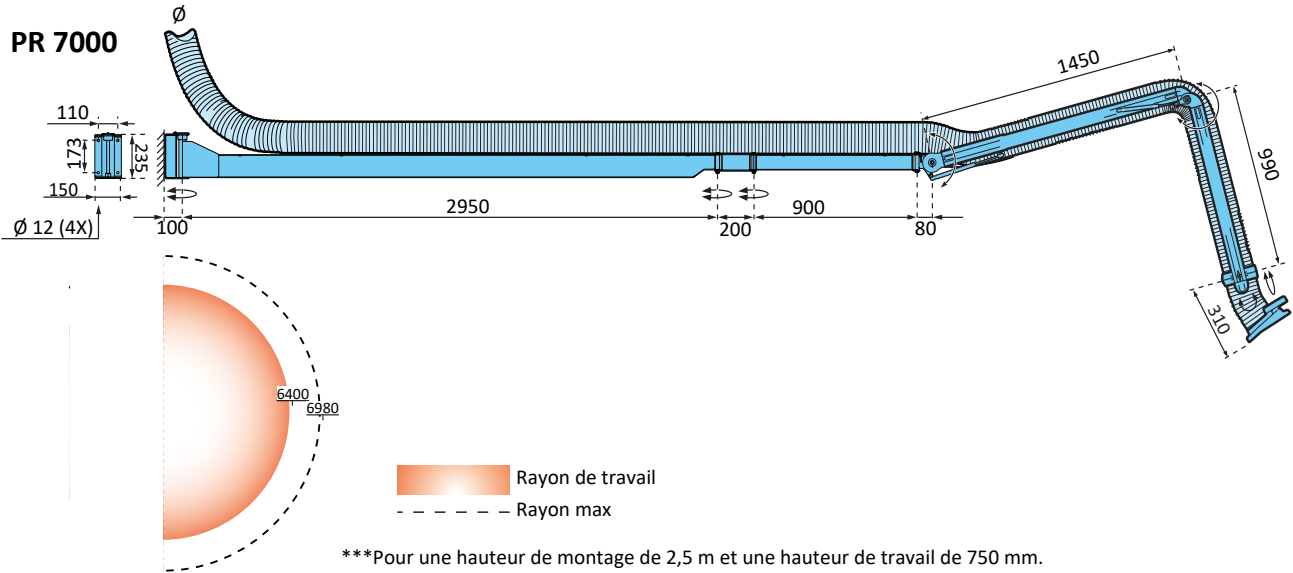
**Pour une hauteur de montage de 2,1 m et une hauteur de travail de 750 mm.

PR 5000

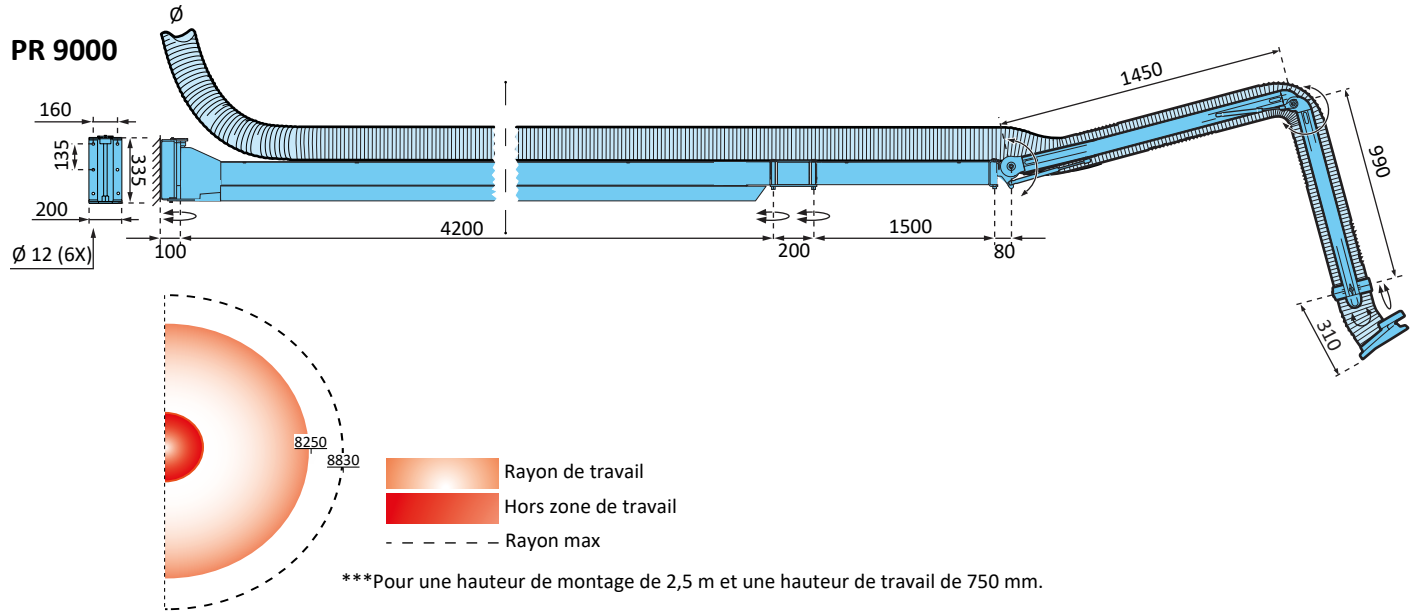


***Pour une hauteur de montage de 2,5 m et une hauteur de travail de 750 mm.

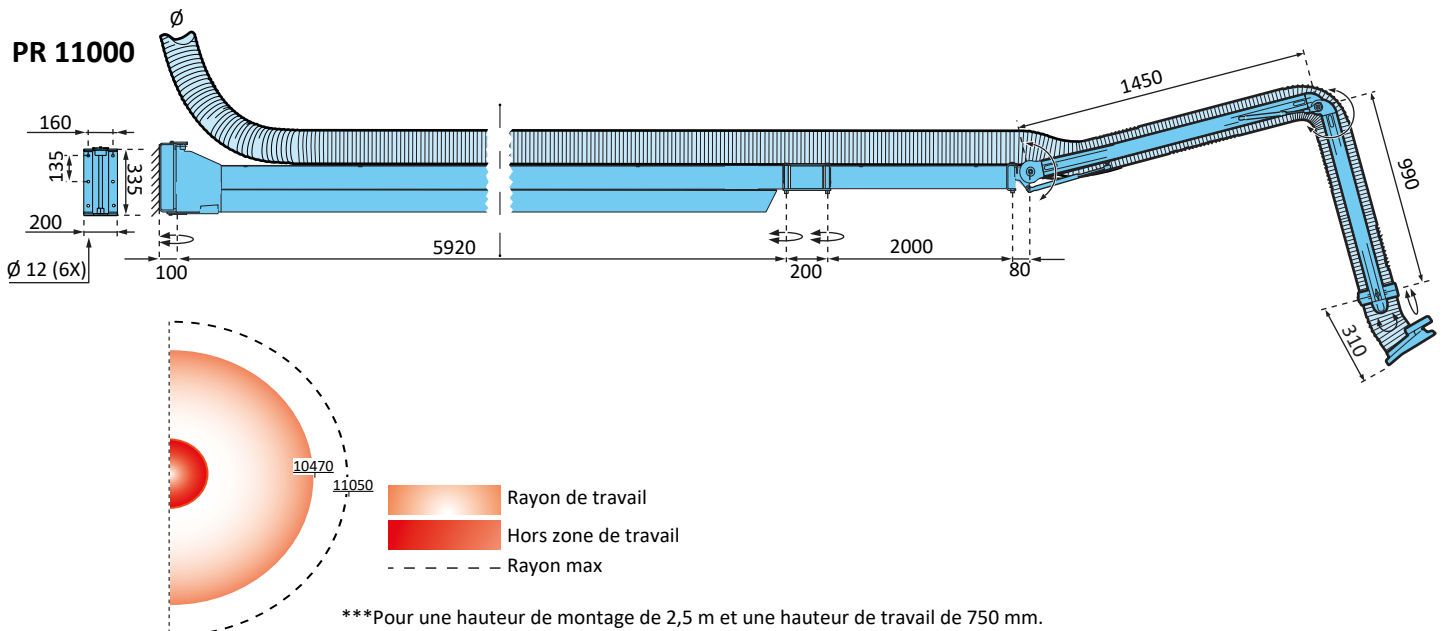
PR 7000



PR 9000



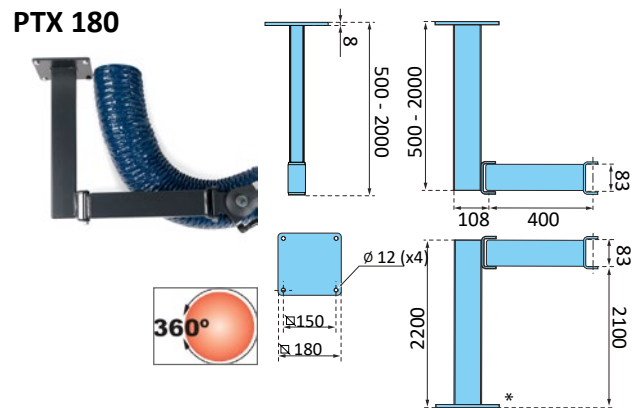
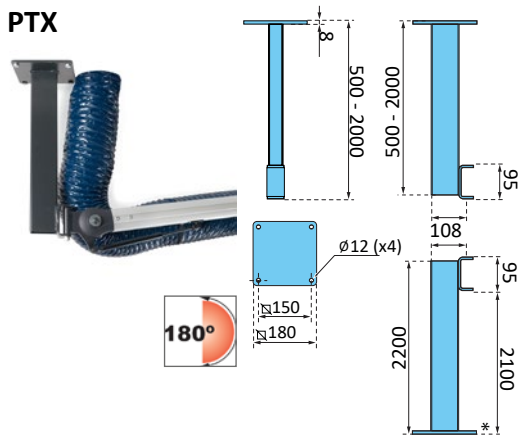
PR 11000



Accessoires

Fixation pour montage plafonnier et mural

Fumex PR est fourni en standard avec fixation murale. Pour les montages en plafonnier et au sol, les fixations ci-dessous sont disponibles.



Fixation plafonniers et sol pour extracteur type Fumex PR en 1,5, 2, 3 et 4 m. Pivote sur 180°.

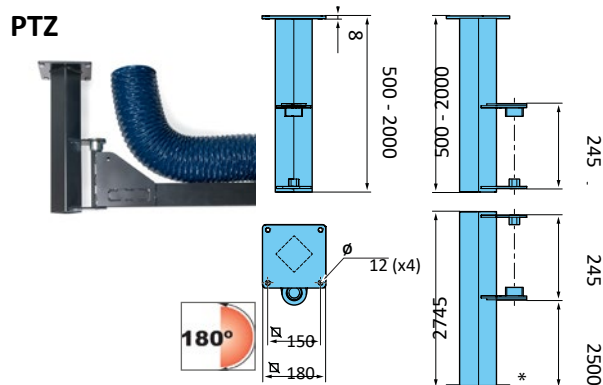
PTX	Longueur	Poids
Article	(mm)	(kg)
PTX 500	500	5
PTX 1000	1000	7,5
PTX 1500	1500	10
PTX 2000	2000	12,7
PTX 2200*	2200	14

*Fixation au sol

Fixation plafonniers et sol pour extracteur type Fumex PR en 1,5, 2, 3 et 4 m. Pivote sur 360°.

PTX 180	Longueur	Poids
Article	(mm)	(kg)
PTX 180 500	500	6,7
PTX 180 1000	1000	9,3
PTX 180 1500	1500	12
PTX 180 2000	2000	14,5
PTX 180 2200*	2200	15,5

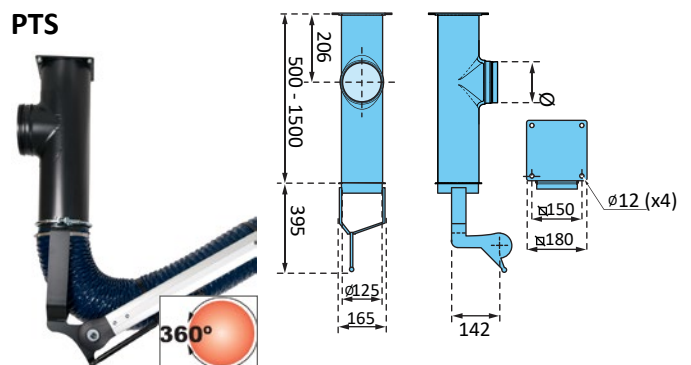
*Fixation au sol



Fixation plafonniers et sol pour extracteur type Fumex PR en 5 et 7 m. Pivote sur 180°.

PTZ	Longueur	Poids
Article	(mm)	(kg)
PTZ 500	500	7,6
PTZ 1000	1000	12
PTZ 1500	1500	16,6
PTZ 2000	2000	21,2
PTZ 2500*	2745	25,7

*Fixation au sol



Fixation plafonniers pour extracteurs type Fumex PR dans les longueurs 1,5, 2 et 3 m. Pivote de 360°, Ø 125 et Ø 160 mm.

PTS	Longueur	Ø	C	Poids
Article	(mm)	(mm)	(mm)	(kg)
PTS 500-125	500	Ø 125	300	6,6
PTS 1000-125	1000	Ø 125	300	8,1
PTS 1500-125	1500	Ø 125	300	9,6
PTS 500-160	500	Ø 160	320	7,8
PTS 1000-160	1000	Ø 160	320	9,7
PTS 1500-160	1500	Ø 160	320	11,7

FUMEX PR

Accessoires

Éclairage de travail et commande du ventilateur.

Fumex PR peut être fourni avec un éclairage de travail et un bouton-poussoir de commande du ventilateur et du registre.



LED PR

Éclairage de travail à LED, avec câblage, transformateur et bouton-poussoir.



PR T

Bouton-poussoir de commande du ventilateur ou du registre.



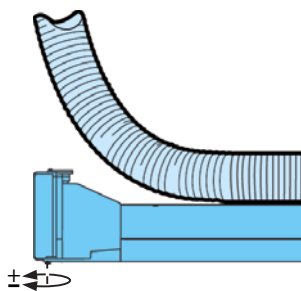
LED PR/T

Éclairage de travail à LED, avec câblage, transformateur et bouton-poussoir ainsi qu'un bouton-poussoir supplémentaire de commande du ventilateur/du registre.

Données techniques - éclairage

Puissance 5 W à 350 mA
Éclairement 2 000 lx
Température de couleur 6 500 K

Frein à friction



Un frein à friction peut être installé sur les bras de grande longueur : 5, 7, 9 et 11 m. Le frein est installé sous l'articulation de la fixation murale, ce qui confère au bras une maniabilité optimale et lui permet de conserver la position choisie.

Le frein à friction est prévu en standard sur les modèles PR 9000 et PR 11000, et en option sur les modèles PR 5000 et PR 7000.

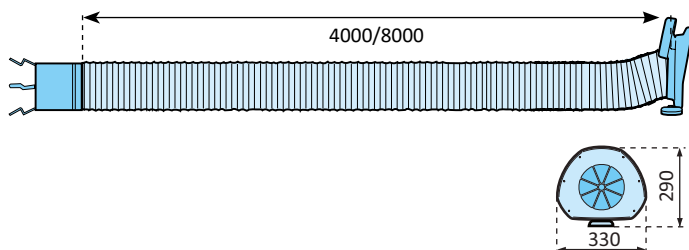
Article	Description	Longueur (mm)	Poids (kg)
PR 100-6340	Frein à friction	212	0.3

Rallonge flexible

Avec embouchure magnétique et raccord rapide adapté au bras du modèle PR.

Flexible en toile polyamide recouverte de PVC avec spirale acier entièrement intégrée.

Plage de température -10° à +90°C
Pièces en matière plastique PA, PA 30%
Pièces en aluminium Anodisé
Pièces en acier Bruni, chromé ou laqué poudre



Article	Description	Ø	Longueur (mm)	Poids (kg)
PFS -125/4	Flexible prolongateur	Ø125	4000	4
PFS -125/8	Flexible prolongateur	Ø125	8000	6
PFS -160/4	Flexible prolongateur	Ø160	4000	4
PFS -160/8	Flexible prolongateur	Ø160	8000	6



Flexible, standard

En toile polyamide recouverte de PVC avec spirale acier entièrement intégrée.

Des flexibles de qualité résistant aux produits chimiques agressifs et autres flexibles répondant à des prescriptions spécifiques peuvent être fournis sur demande; veuillez prendre contact avec Fumex.

Fourniture

Le bras est fourni partiellement monté, avec fixation murale, pour une installation facile.

Données techniques flexible

Propriétés Ininflammable, convient au soudage et aux gaz de fumée.

Plage de température : - 10 °C à + 90 °C.

Autres données techniques en standard

Éléments en matière plastique...PA6, PA6 30 % GF, PE, PP 30 % GF, TPE.

Éléments en aluminium..... Anodisés.


Éléments en acier..... Brunis, chromés ou laqués poudre

Poids.....PR 1500 : 9 kg PR 2000 : 10 kg

PR 3000 : 12 kg PR 4000 : 15 kg

PR 5000 : 23 kg PR 7000 : 37 kg

PR 9000 : 52 kg PR 11000 : 64 kg

 Le bras du PR est également disponible en version ATEX, voir la fiche produit séparée.

FUMEX