

BRAS D'EXTRACTION



PRX

L'extraction optimale pour les environnements difficiles



FUMEX

PURE ADVANTAGE



PRX – un dispositif d'extraction locale efficace pour les travaux lourds

Le dispositif d'extraction locale **FUMEX PRX** offre une excellente manœuvrabilité tout en étant parfaitement stable, même en position étendue. Le bras est équipé d'un ressort à gaz permettant d'en équilibrer le poids. Le dispositif d'aspiration peut être incliné de 90° dans toutes les directions et la fixation murale offre une fonction de pivotement à 360°. Livré en standard avec un tuyau en PVC ignifuge ou un tuyau haute température en néoprène (PRX HD).



Flexibilité et autres avantages grâce aux articulations porteuses extérieures

Le placement extérieur de l'articulation de liaison permet d'utiliser des flexibles et tuyaux de dimensions 125, 160 et 200 mm. La conception de l'articulation courbe le flexible de manière à permettre une circulation d'air optimale et le bras PRX présente donc une chute de pression inférieure d'environ 50 % par rapport à des systèmes de liaison intérieurs.

Réglage unique des articulations à friction

Le réglage nécessaire des articulations à friction est très simple. Aucun outil n'est requis, un avantage unique à PRX. La poignée est facile à régler et offre une excellente flexibilité de choix de la résistance. Ces caractéristiques font de PRX un produit unique sur le marché.

PRX est équipé d'une poignée manuelle pour le réglage des articulations à friction.

PRX unique sur le marché

Tous les dispositifs d'extraction locale FUMEX sont équipés de bras porteurs extérieurs. Ceci permet de réduire la chute de pression et le risque de colmatage. L'intérieur lisse du canal d'aspiration facilite le nettoyage du dispositif d'extraction.

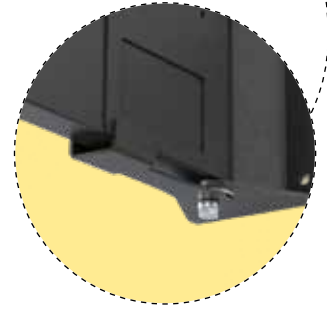


FUMEX PRX comporte un pivot 360° en fonte d'aluminium.



Facile à manœuvrer avec frein à friction

Le frein à friction est inclus en série sur les bras avec barre et monté sous l'articulation de la fixation murale. Grâce au frein, le dispositif d'extraction locale est plus facile à manœuvrer et la barre maintient la position choisie.



Longueur basée sur les besoins

PRX est disponible en longueurs de 2/3/4/6/8/10 mètres et en dimensions de 125/160/200 millimètres. Pour les longueurs de 6 à 10 mètres, le bras est monté sur une barre avec un conduit de 200 mm - quelles que soient les dimensions du dispositif d'extraction - pour une chute de pression la plus faible possible.

Dispositif d'aspiration résistant

Le dispositif d'aspiration concrétise la promesse de FUMEX : cet outil vous permet de profiter d'un environnement de travail sans polluants atmosphériques. Le dispositif d'aspiration est construit entièrement en métal avec le système de raccordement rapide simple de Fumex pour la hotte complémentaire.

Fixation de plafond et de sol

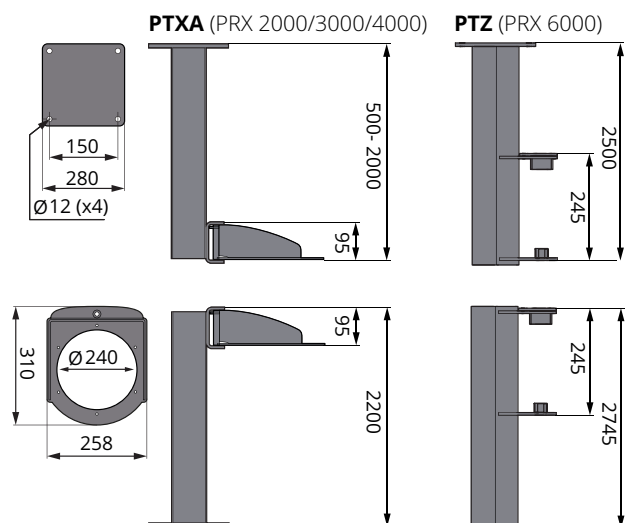
PRX est livré avec la fixation murale en standard et peut également être monté au sol et au plafond.

PTXA

- Fixation de plafond et de sol
- Disponible en longueurs de 0,5/1/1,5/2/2,2 mètres.
- Pivotement 360°.

PTZ

- Fixation de plafond et de sol pour barre.
- Disponible en longueurs de 0,5/1/1,5/2/2,5 mètres.
- Pivotement 180°.



Version du produit



PRX **STANDARD**

- Pivot 360° en fonte d'aluminium.
- Attaches en acier avec revêtement en poudre gris foncé.
- Articulations en PA & PP gris anthracite.
- Tuyau en aluminium avec revêtement en poudre bleu foncé.
- Flexible en tissu polyamide bleu foncé enduit de PVC.
- Registre manuel, réglable par étapes.
- Dispositif d'aspiration en tôle d'acier, laquée poudre gris anthracite.



PRX **BLANC**

- Pivot 360° en fonte d'aluminium.
- Attaches en acier avec revêtement en poudre gris foncé.
- Articulations en PA & PP gris anthracite.
- Tuyau avec revêtement en poudre blanc.
- Flexible en PVC blanc.
- Registre manuel, réglable par étapes.
- Dispositif d'aspiration en tôle d'acier, laquée poudre gris anthracite.



PRX **HD**

- Pivot 360° en fonte d'aluminium.
- Attaches en acier avec revêtement en poudre gris foncé.
- Articulations en PA & PP gris anthracite.
- Tuyau en aluminium avec revêtement en poudre bleu foncé.
- Flexible haute température en tissu de verre revêtu de néoprène.
- Registre manuel, réglable par étapes.
- Dispositif d'aspiration en tôle d'acier, laquée poudre gris anthracite.

PRX HD - pour les travaux très contraignants

Une extraction locale pour les travaux difficiles avec des températures plus élevées que celles du soudage normal.

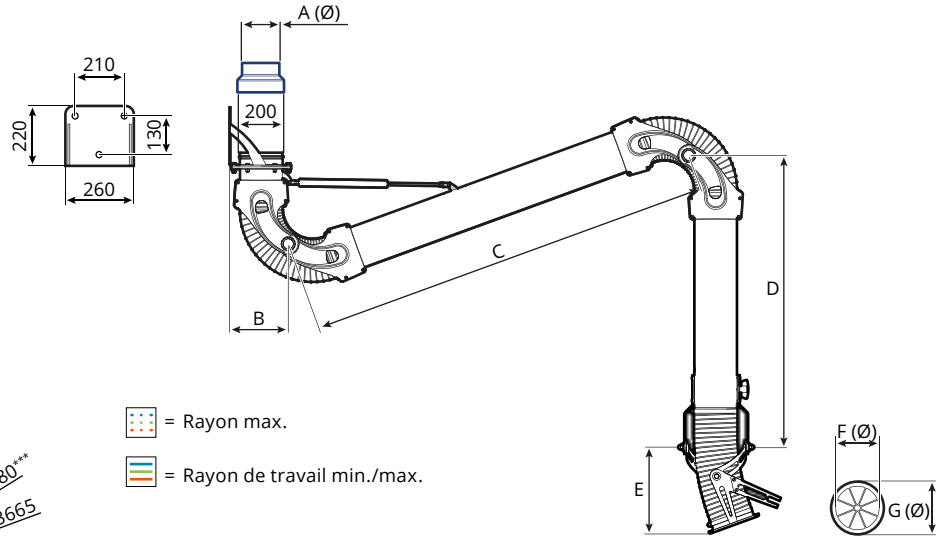
PRX HD comporte un tuyau haute température flexible et robuste en tissu de verre revêtu de néoprène, capable de résister à des températures pouvant atteindre 135 °C.

Choisissez toujours une faible chute de pression

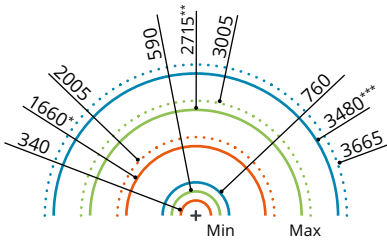
Une faible chute de pression économise toujours de l'énergie. Une faible chute de pression permet également de réduire le niveau sonore, de minimiser le risque de bruits de ventilation gênants et peut être combinée plus facilement avec d'autres extractions dans un même système.

Schéma des dimensions (mm)

PRX 2000/3000/4000



Rayon de travail



- = Rayon max.
- = Rayon de travail min./max.

* À une hauteur de montage de 2200 mm et une hauteur de travail de 750 mm.
 ** À une hauteur de montage de 2350 mm et une hauteur de travail de 750 mm.
 *** À une hauteur de montage de 2500 mm et une hauteur de travail de 750 mm.

Modèle	A*	B*	C	D	E*	F*	G*
PRX 2000	160	242	860	611	275	160	190
PRX 3000	160	242	1350	1111	275	160	190
PRX 4000	160	242	1750	1461	275	160	190

* Les dimensions indiquées dans le tableau sont valables pour PRX avec flexible Ø160 mm et peuvent varier de +/- 40 mm pour les autres dimensions.

Diagramme de chute de pression

PRX Ø125/Ø160

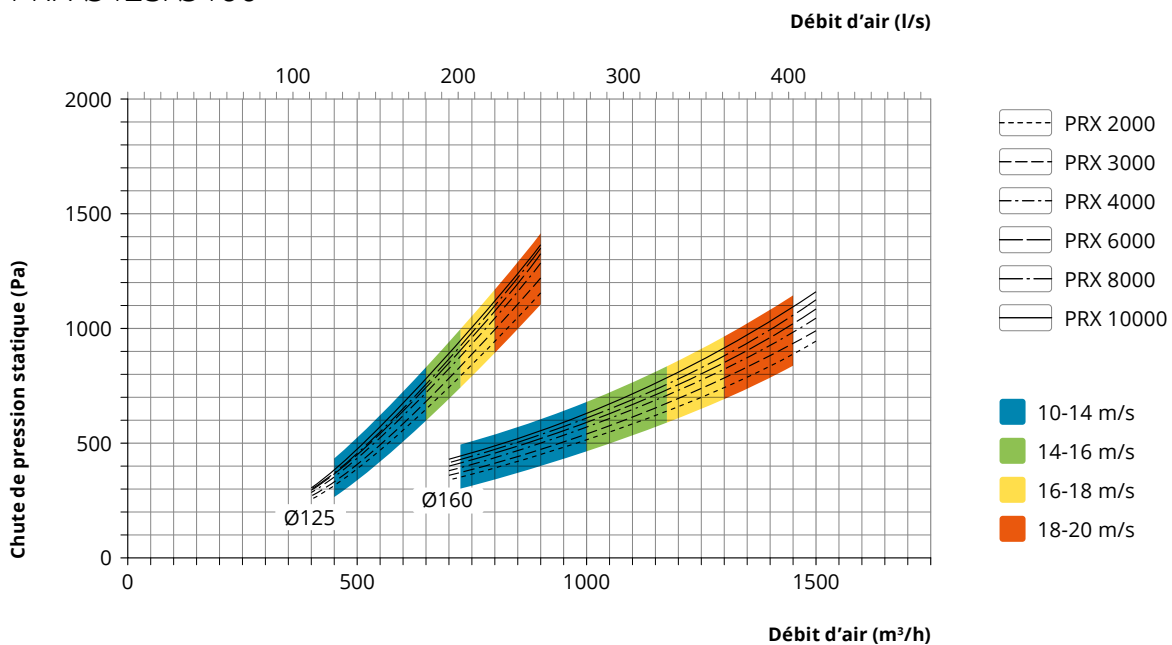
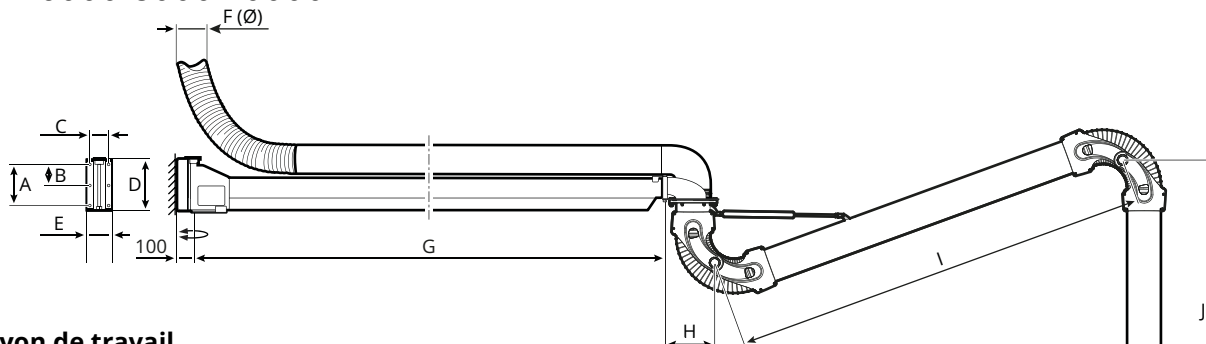
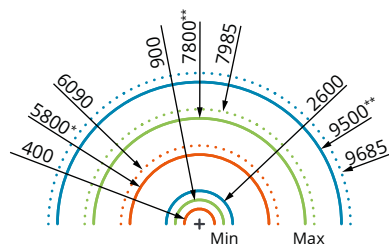


Schéma des dimensions (mm)

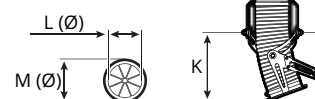
PRX 6000/8000/10000



Rayon de travail



- = Rayon max.
- = Rayon de travail min./max.



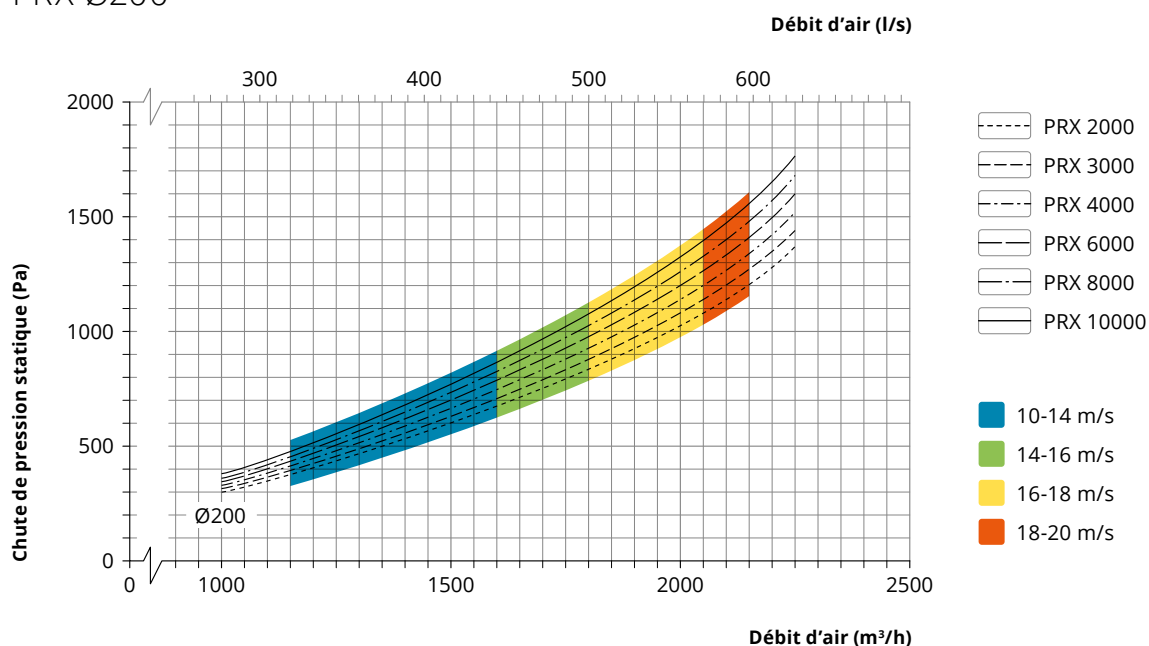
- * À une hauteur de montage de 2350 mm et une hauteur de travail de 750 mm.
- ** À une hauteur de montage de 2500 mm et une hauteur de travail de 750 mm.

Modèle	A	B**	C	D	E	F	G	H*	I	J	K*	L*	M*
PRX 6000	173	-	110	235	150	200	2950	253	1350	1111	275	160	190
PRX 8000	270	135	160	335	200	200	4200	253	1750	1461	275	160	190
PRX 10000	270	135	160	335	200	200	5920	253	1750	1461	275	160	190

- * Les dimensions indiquées dans le tableau sont valables pour PRX avec flexible Ø160 mm et peuvent varier de +/- 40 mm pour les autres dimensions.
- * Non valable pour PRX 6000

Diagramme de chute de pression

PRX Ø200



Accessoires

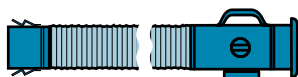
Rallonge de flexible PFL

Avec buse magnétique et raccord rapide en tôle d'acier peinte époxy.

Données techniques - tuyau

Matériau Tissu polyamide enduit de PVC avec entièrement ressort en acier enroulé flamme-protégé selon DIN4102B2 (M2).

Plage de température -30 ° C à +100 ° C



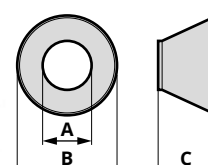
Article	Ø (mm)	Longueur (mm)	Poids (kg)
PFL -125/4	125	4000	4
PFL -125/8	125	8000	6
PFL -160/4	160	4000	4
PFL -160/8	160	8000	6

Hotte conique PK

Hotte avec raccord rapide. L'aluminium, laquée poudre gris anthracite. Également disponible avec éclairage LED et/ou bouton-poussoir pour la commande du ventilateur.

Données techniques - LED (PK LED, PK LED/T)

Puissance 5 W à 350 mA
Éclairage 2000 lx
Température de couleur 6500 K



Article	A (mm)	B (mm)	C (mm)
PK-125	Ø122	Ø250	140
PK-160	Ø156	Ø300	140
PK-200	Ø199	Ø350	140

Caractéristique

Version de livraison

Le dispositif d'extraction locale est livré partiellement monté, avec la fixation murale, pour une installation simple.

Traitement de surface

Éléments en plastique PA, PA 30 %
Éléments en aluminium Anodisés
Éléments en acier À oxydation noire, zingage électrique ou revêtement en poudre

Type de flexible PRX STANDARD/BLANC

Tissu polyamide enduit de PVC avec entièrement ressort en acier enroulé flamme-protégé selon DIN4102B2 (M2). Résistant à la température entre -30 ° C et +100 ° C.

Type de flexible PRX HD

Flexible haute température en tissu de verre revêtu de néoprène. Résistant à la température entre -35 ° C et +135 ° C.

Poids (kg)

Modèle	Ø125	Ø160	Ø200
PRX 2000	12.0	14.7	15.1
PRX 3000	13.1	16.5	18.1
PRX 4000	14.0	17.1	19.8
PRX 6000	30.2	33.2	33.9
PRX 8000	51.8	54.5	56.3
PRX 10000	66.5	69.2	70.0