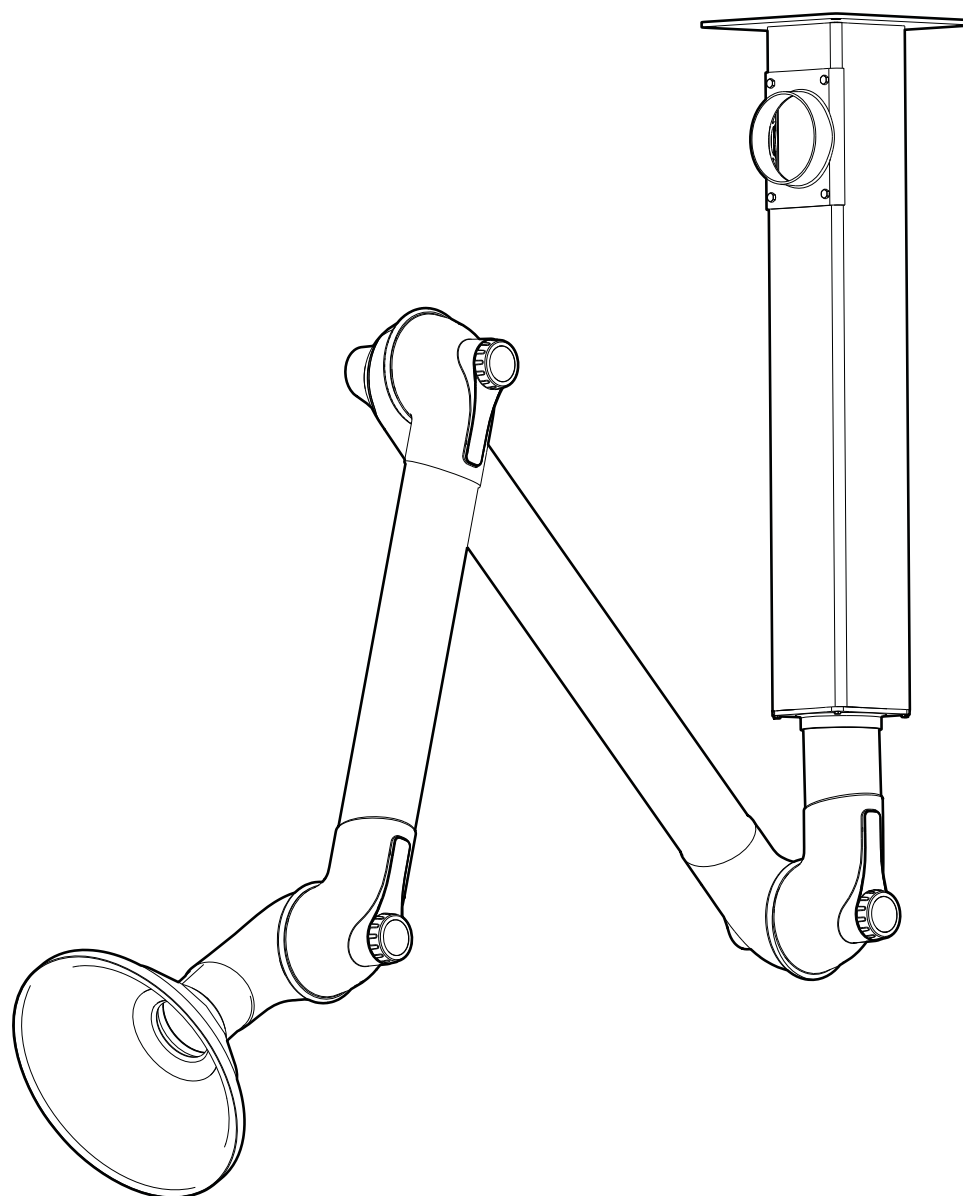


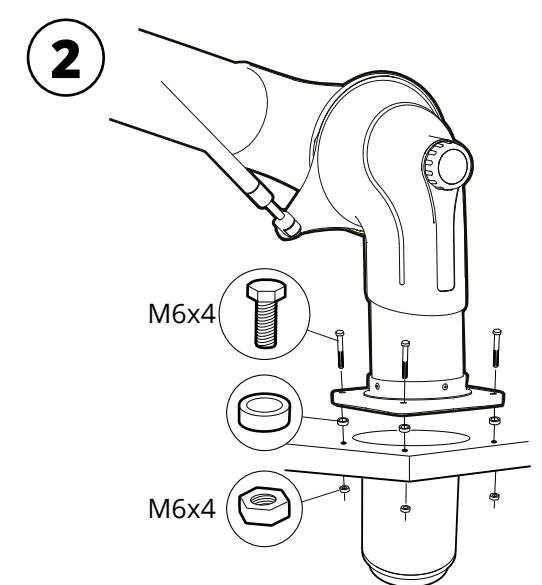
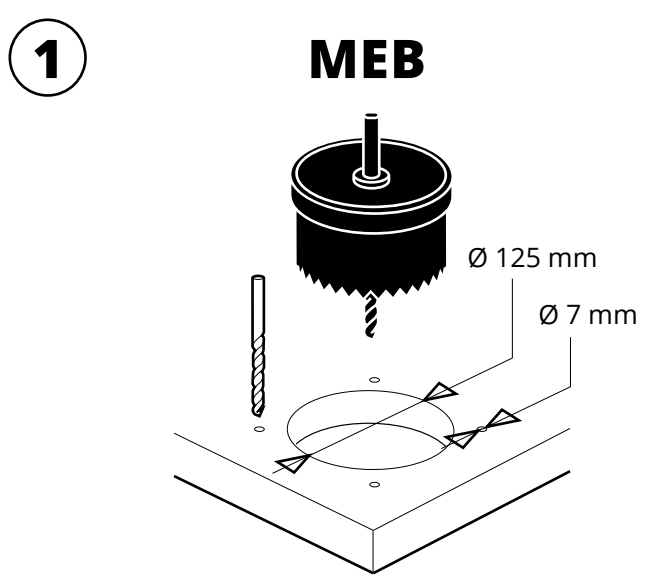
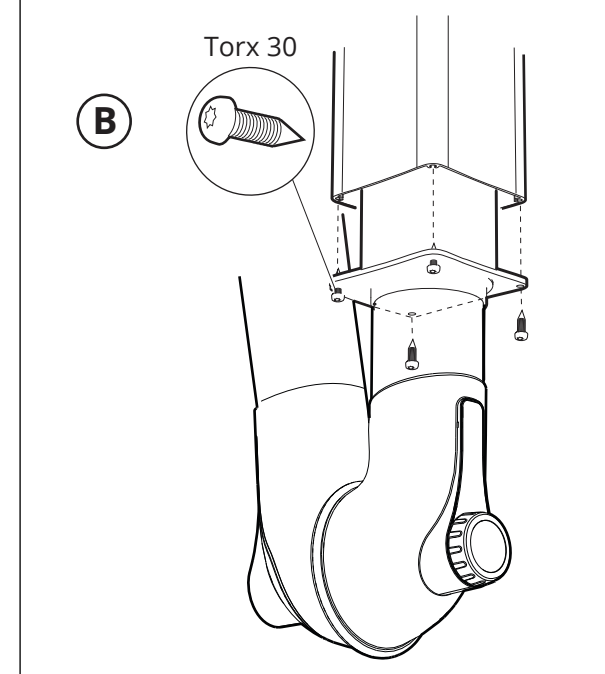
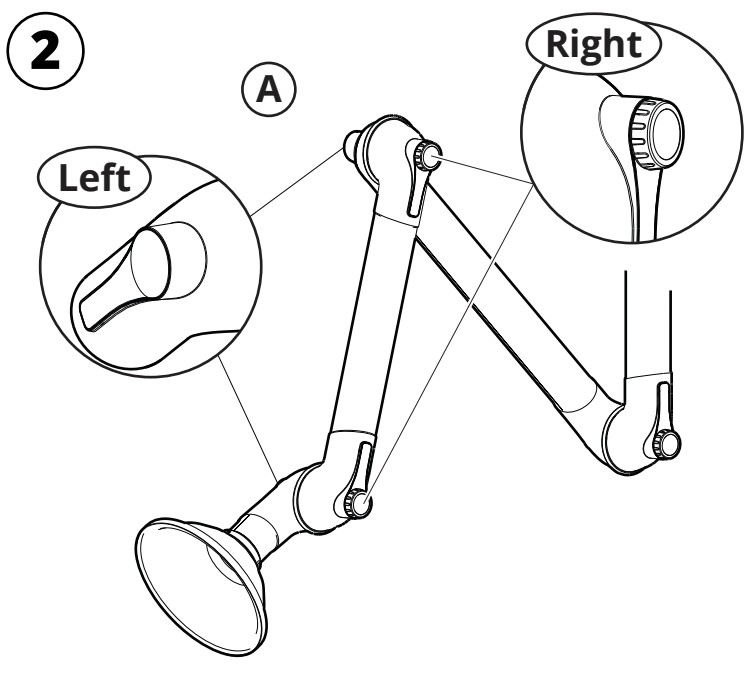
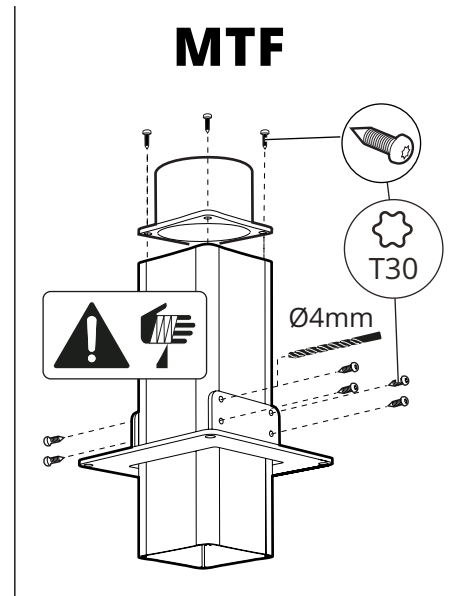
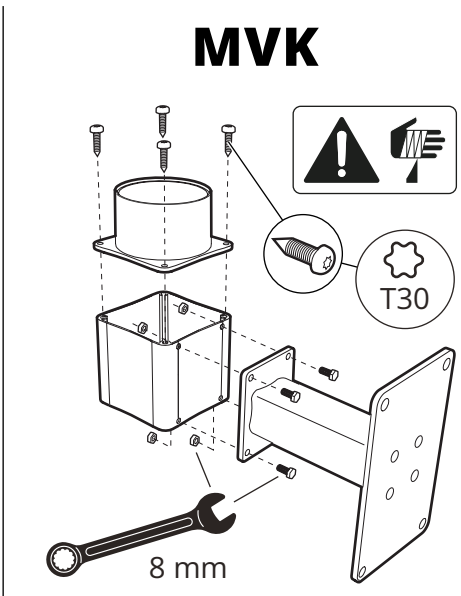
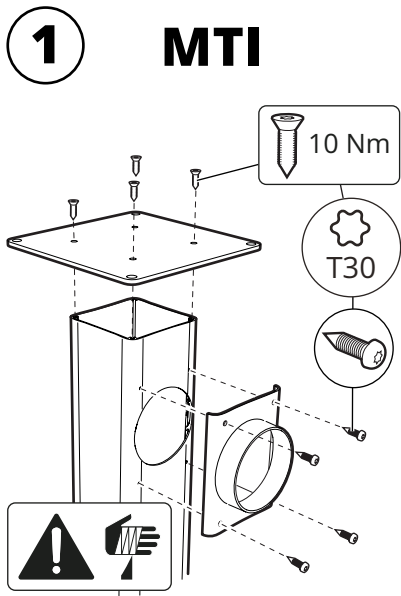


ME 100



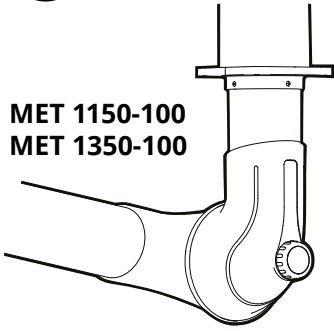
FUMEX

PURE ADVANTAGE



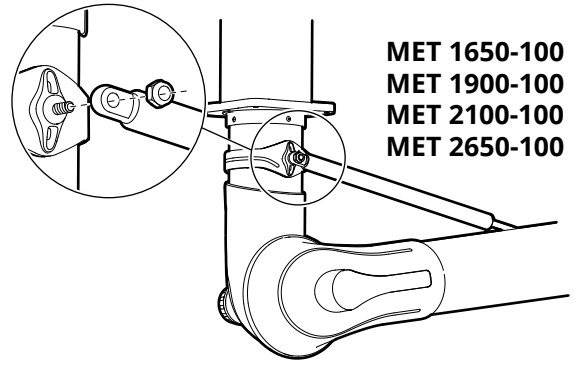
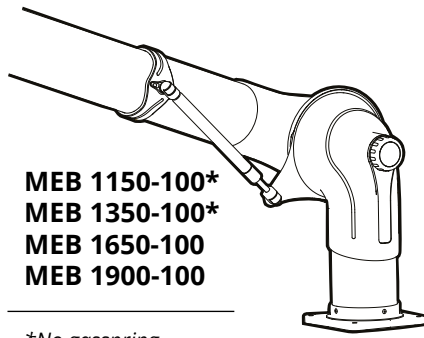
3

MET 1150-100
MET 1350-100



MEB 1150-100*
MEB 1350-100*
MEB 1650-100
MEB 1900-100

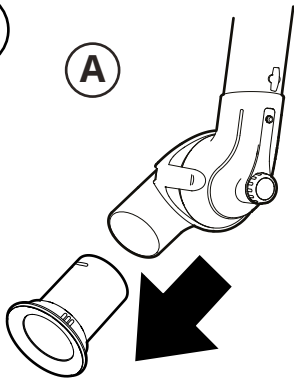
**No gasspring*



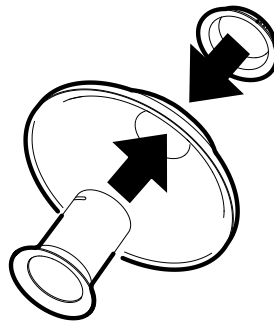
MET 1650-100
MET 1900-100
MET 2100-100
MET 2650-100

4

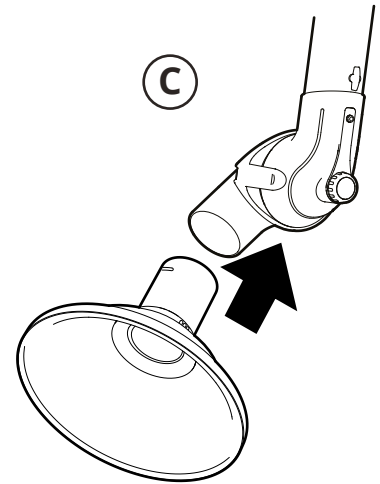
A



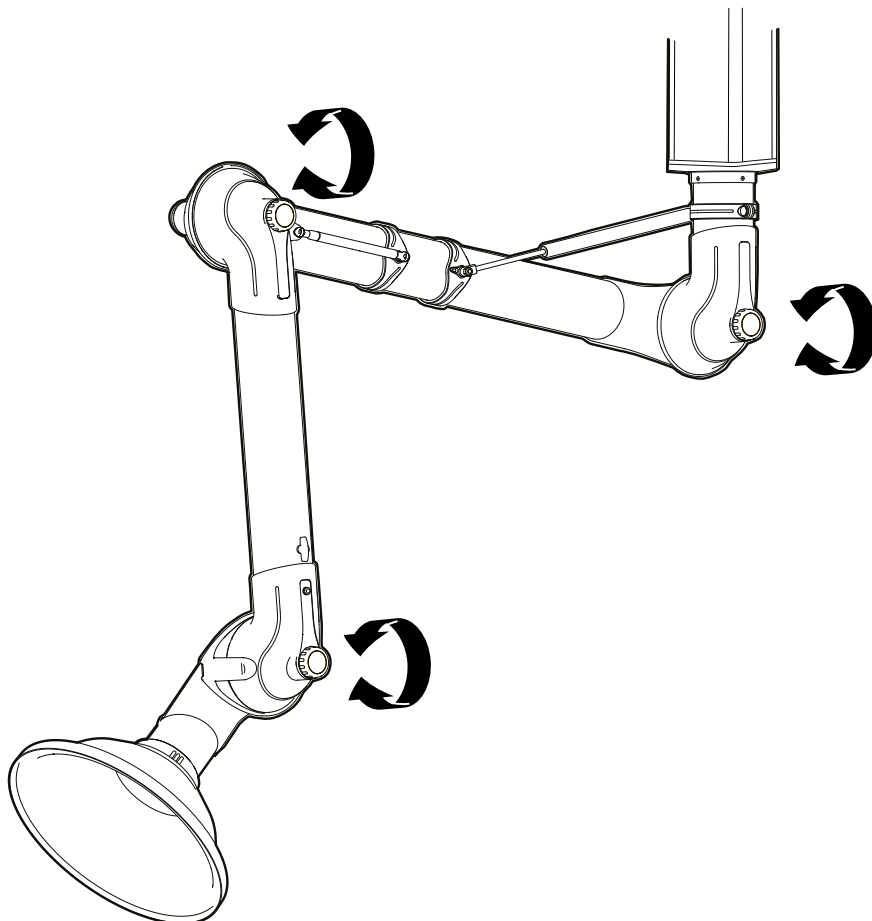
B



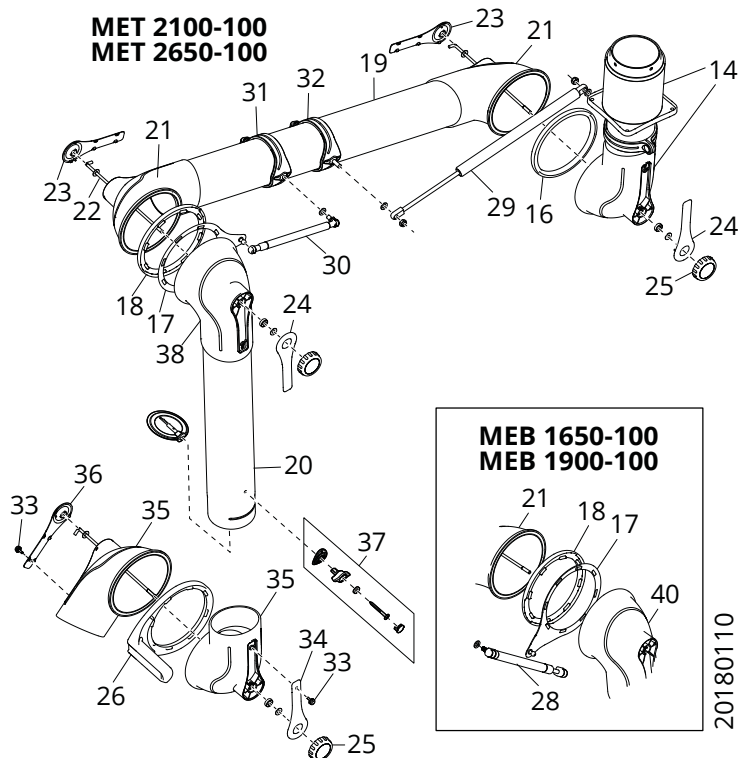
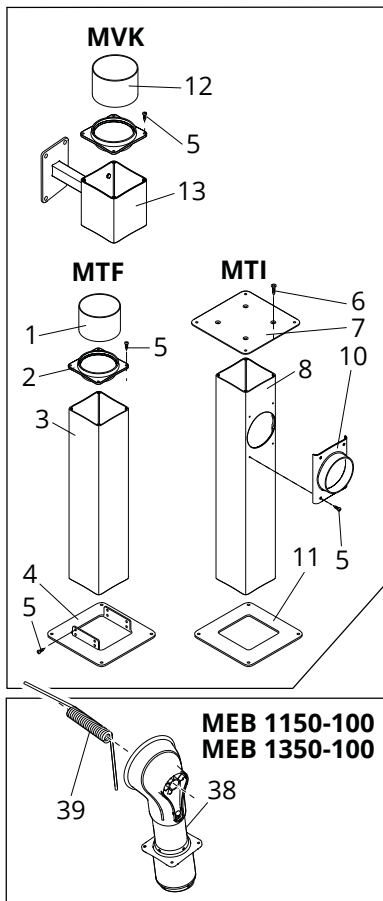
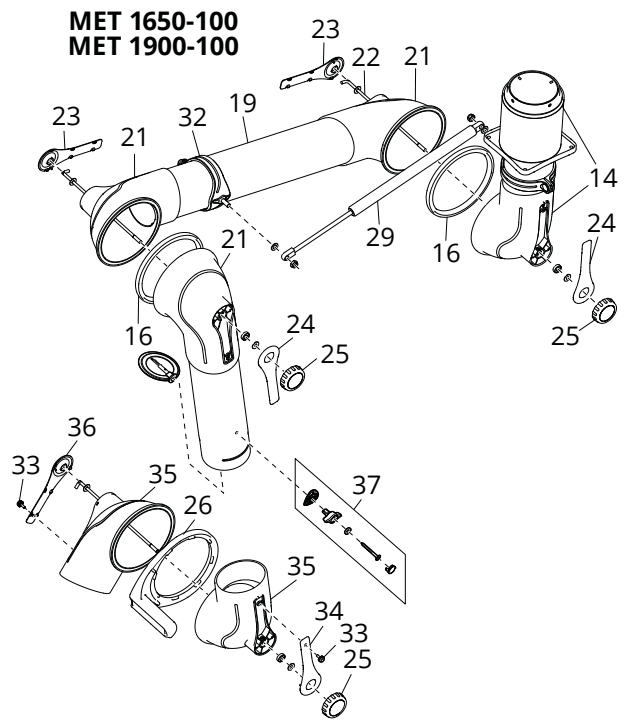
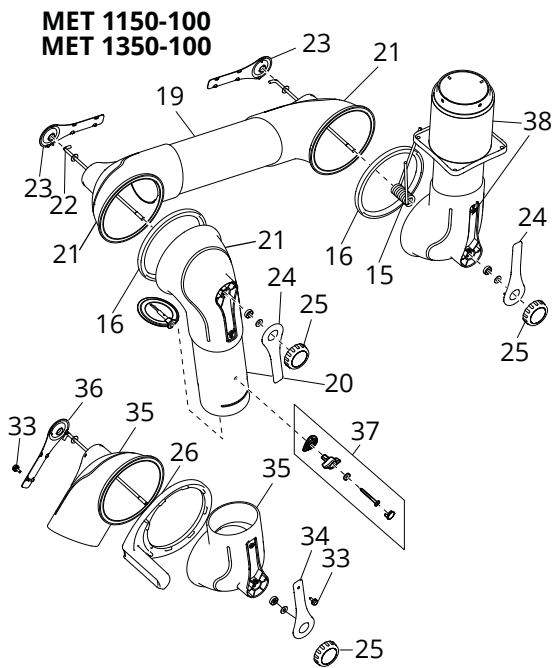
C



5



Exploded view



20180110

EXTRACTION ARMS · VEHICLE EXHAUST EXTRACTION · FANS · FILTERS · CURTAINS · CONTROLS

FUMEX

Verkstadvägen 2, 931 61 Skellefteå, SWEDEN • +46 (0)910-361 80 • info@fumex.se • www.fumex.com